

**DAIKIN**

stylish

ahol az innováció és a kreativitás találkozik



# Stylish oldalfali egység

A kényelemért tervezve

A Daikin, a több mint 90 éves tapasztalatával a légkondicionálók és klímaszabályozó megoldások terén a legjobb dizájnt és technológiát kombinálja a tökéletes klíma megalkotásához. A piaci igényeket kielégítve a Daikin büszkén mutatja be az oldalfali szegmens új tagját, a Stylish-t.

## Miért a Stylish-t válassza?

A Stylish egyesíti a kiváló dizájnt és technológiát, hogy teljes klímamegoldást nyújtson bármely belső térben. A mindössze 189 mm nagyságú Stylish a legkeskenyebb egység a piacon az oldalfali egységek dizájn szegmensében, és olyan innovatív funkciókat használ, amely biztosítja a tökéletes kényelmet, az energiahatékonyságot, a megbízhatóságot és az irányítását.

## Díjnyertes dizájn

Az elődei, a Daikin Emura és az Ururu Sarara által inspirált Stylish innovatív külsejével és kiváló funkcióival kiérdemelte a Good Design Award díjat. Ez a díj külön elismeri a Stylish-t, mert új standardokat állított fel a kényelem és gazdaságos üzemeltetés terén a HVAC-R iparban.



**GOOD DESIGN  
AWARD 2017**





stylish

Fehér



Ezüst



Feketeakác



A technológia találkozik a dizájnnal

# a prémium minőségű klímamegoldásokért



Oldalnézet



Felülnézet

A legtöbb vásárló olyan légkondicionáló rendszert keres, amely a legjobb teljesítményt és a kiváló dizájnt kombinálja. A Stylish egységgel a Daikin a funkció és az esztétika között egyensúlyozik, hogy olyan innovatív terméket hozzon létre, amely bármely belső térben megfelel.

## A Stylish dizájn előnyei

- >A felhasználók **három különböző szín** közül választhatnak (fehér, ezüst és feketeakác)
- >**A hajlított sarkok** diszkrét és helytakarékos kivitel biztosítanak
- >**A keskeny méretek** a piacon elérhető legkomplettebb egységgé teszik
- >Az egyszerű panel lehetővé teszi az anyag és a szín variációját, így bármely szobába könnyedén beilleszthető

## Intelligens és hatékony kivitel

- >Az okos érzékelők optimalizálják a teljesítményt
- >A Coanda-hatás optimalizálja a helyiség hőmérséklet elosztását
- >Az erőteljesebb ventilátor magas hatékonyságot kínál alacsony zajszint mellett
- >A továbbfejlesztett technológiával nagyobb kényelmet és energiahatékonyságot érhet el



Alulnézet

# Közelebbi pillantás a Stylish-ra,

és a technológiára működés közben

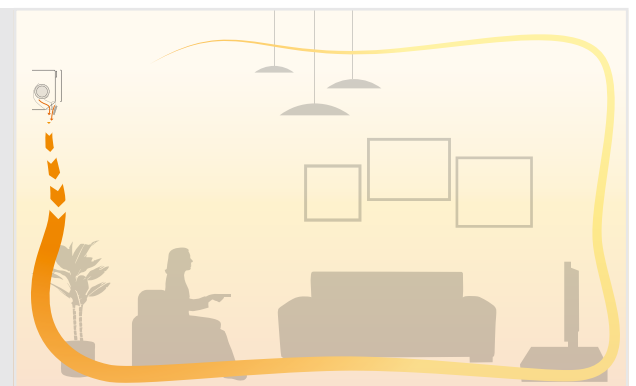
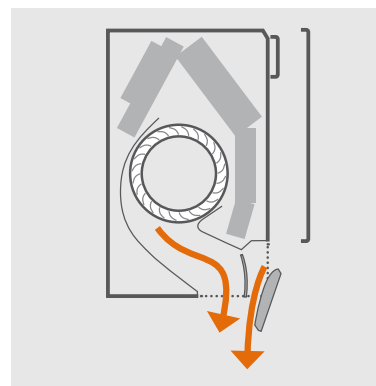
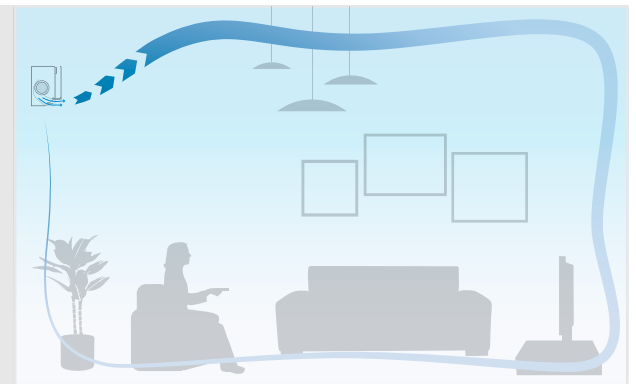
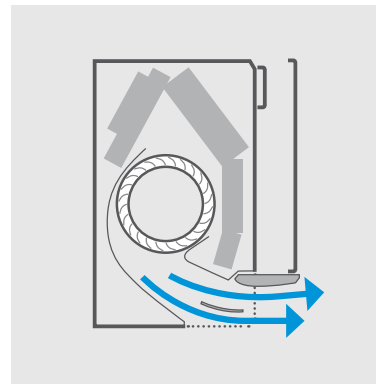
## A Coanda-hatás

Már az Ururu Sarara egységben is jelen lévő **Coanda-hatás** a kényelmes környezet érdekében optimalizálja a légáramlást. A speciálisan kialakított lamellák használatával a még fókuszáltabb légáramlás lehetővé teszi a levegő jobb eloszlását a teljes helyiségben.

### Hogyan működik?

A Stylish annak alapján határozza meg a légáramlási mintát, hogy a szobában fűtésre vagy hűtésre van-e szükség. Ha a Stylish fűtési üzemmódban van, a két lamella lefelé fogja irányítani a levegőt (függőleges légáramlás), míg hűtési üzemmódban a lamellák felfelé fogják irányítani a levegőt (mennyezeti légáramlás).

A két különböző légáramlási minta létrehozásával a Stylish megelőzi a huzatot, így állandóbb és kellemesebb szobahőmérsékletet biztosít a helyiségben tartózkodók számára.



A Coanda-hatás két különböző légáramlási mintát hoz létre attól függően, hogy fűtési vagy hűtési üzemmódban használja a Stylish egységet. A felső képen a Coanda-hatás hűtési üzemmódban (mennyezeti légáramlás) látható, míg az alsó képen a Coanda-hatás fűtési üzemmódban (függőleges légáramlás) tekinthető meg.

## Szabályozott páratartalom

A kényelem nemcsak a beltéri levegő minőségéhez vagy hőmérsékletéhez kapcsolódik; a páratartalom is lényeges. A Stylish néhány különböző beállítást használ a ventilátor és a kompresszorok automatikus szabályozásához, hogy létrehozza a **megfelelő egyensúlyt a hőmérséklet és páratartalom között** egy adott helyiségben.

## Állandó szobahőmérséklet

A Stylish **rács alapú érzékelőt** használ a helyiség felületi hőmérsékletének érzékeléséhez, így még kellemesebb klímát képes biztosítani.

Az aktuális szobahőmérséklet meghatározása után a rács alapú érzékelő egyenletesen osztja el a levegőt a helyiségben, mielőtt más légáramlási mintára kapcsol, amely közvetlenül fűti vagy hűti a levegőt a szükséges területen.



A rács alapú érzékelő méri meg a helyiség felületi hőmérsékletét - ehhez 64 különböző négyzetet tartalmazó rácsra osztja fel a helyiséget.

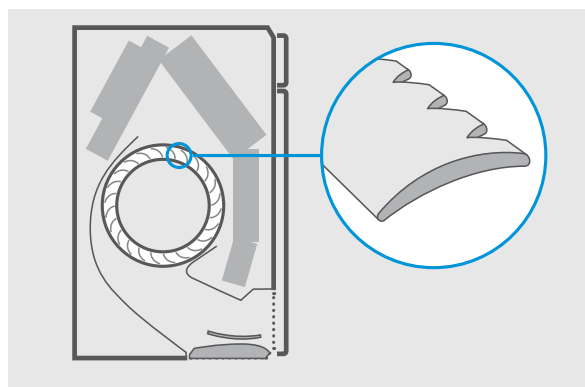
## Friss, tiszta levegő

A **Daikin's Flash Streamer** technológia használatával a Stylish a lehető legjobb minőségű belső levegőt biztosítja. Ez a rendszer eltávolítja a porszemeket, allergéneket és szagokat, ezzel egészséges beltéri levegőt biztosít.

## Csendes működés

A Stylish **újonnan tervezett ventilátort** használ a légáramlás optimalizálásához, így magasabb energiahatékonysággal és alacsonyabb zajszinttel működik.

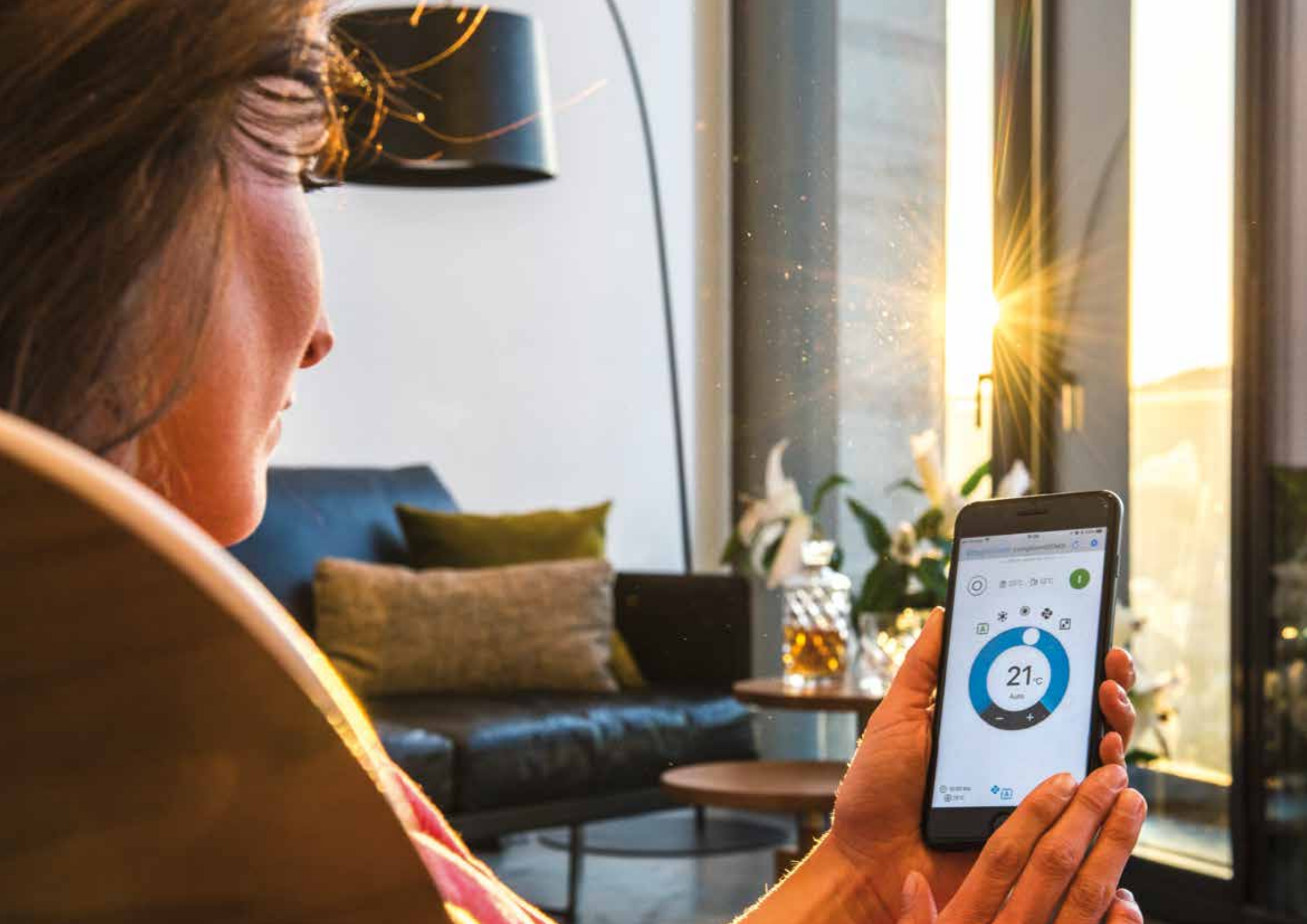
A nagyobb energiahatékonyság eléréséhez a Daikin egy új ventilátort tervezett, amely hatékonyan üzemel a Stylish kompakt méretei mellett. A ventilátor és a hőcserélő együtt a lehető legjobb energiahatékonyságot biztosítják, de olyan alacsony zajszinten dolgoznak, amely gyakorlatilag nem hallható a jelenlévők számára.



Az egyenletes eloszlás és a zajcsökkenés az új kialakítású ventilátor eredménye.



Az innovatív oldalfali egység létrehozásához a Daikin házon belüli technológiát használ, mellyel biztosítja a legjobb teljesítményt és a megbízható működést.





# Intelligens klímaszabályozás

bárhol is legyen



## Daikin Online szabályozó

Okostelefonjával is kezelheti a Stylish egységet. Egyszerűen csatlakoztassa a Wi-Fi-t, töltsse le a Daikin Online szabályozó alkalmazást és lásson neki a tökéletes klíma beállításához.

### Előnyei

- > Számos funkció elérhető a klíma szabályozásához
- > Az interaktív termosztáttal kezelhető a hőmérséklet, az üzemmód, a légtisztítás és a ventilátor
- > Létrehozhat különböző ütemezéseket és üzemmódokat
- > Felügyelheti az energiafogyasztást
- > Kompatibilis az IFTTT alkalmazással



## Vezeték nélküli infrás távszabályzó

Az infrás távszabályozóval kezelheti a Stylish-t és optimalizálhatja a teljesítményét.

### Előnyei

- > Az intuitív felület megkönnyíti a klíma szabályozását
- > A vizuálisan megjelenített grafikonon nyomon követheti az energiafogyasztást
- > A kortárs és könnyű kialakítás illik a Stylish funkcióihoz

3 színben elérhető:  
fehér, ezüst és  
feketeakác

# Funkcionális és stílusos

bármely helyiségbe



Fehér: FTXA-AW



Ezüst: FTXA-AS



Feketeakác: FTXA-AT

## A Stylish előnyei

- >A kompakt és funkcionális dizájn minden belső térben megfelel
- >A+++ besorolás a fűtés és hűtés tekintetében is
- >Nagyobb energiahatékonyságot és alacsonyabb környezeti hatásokat ér el az R-32 hűtőközeggel
- >Az új technológiák ideális szobahőmérsékletet biztosítanak

- >A továbbfejlesztett ventilátor garantálja, hogy az egység zajtalan legyen
- >Könnyedén beállítható a Daikin Online szabályozóval
- >A Flash Streamer technológia friss, egészséges levegőt biztosít



BLUEEVOLUTION



A Stylish egy kompakt kültéri egységhez csatlakozik

# Műszaki adatok

Hatékonysági adatok			FTXA + RXA	15AS/AW/AT	20AS/AW/AT + 20A	25 AS/AW/AT + 25A	35AS/AW/AT + 35A	42AS/AW/AT + 42A	50AS/AW/AT + 50A
Hűtési teljesítmény	Névl.	kW			2,00	2,50	3,40	4,2	5
Fűtési teljesítmény	Névl.	kW			2,50	2,80	4,00	5,4	5,8
Teljesítmény-felvétel	Hűtés Névl.	kW			-	-	-	-	-
	Fűtés Névl.	kW			0,50	0,56	0,99	1,31	1,45
Szezonális hatékonyság (az EN14825 előírásai szerint)	Hűtés	Energiahatékonysági osztály			A+++	A+++	A+++	A++	A++
	Fűtés	Energiahatékonysági osztály			A+++	A+++	A+++	A++	A++
		P tervezett			2,00	2,50	3,40	4,2	5
		SEER			8,75	8,74	8,73	7,5	7,33
		Éves energiafogyasztás			80	100	136	196	239
		Éves energiafogyasztás			2,40	2,45	2,50	3,8	4
		SCOP/A			5,15	5,15	5,15	4,6	4,6
		Éves energiafogyasztás			652	666	679	1.156	1.217
Névleges hatékonyság	EER				4,57	4,46	3,75	3,75	3,68
	COP				5,00	5,00	4,04	4,12	4

Csak multi kültéri egységekhez csatlakoztatható

Beltéri egység				FTXA	15 AS/AW/AT	20AS/AW/AT	25AS/AW/AT	35AS/AW/AT	42AS/AW/AT	50AS/AW/AT
Méret	Egység	Magasság x Szélesség x Mélység	mm		295 x 798 x 189					
Súly	Egység		kg		13					
Légszűrő	Típus				Eltávolítható / mosható / penészálló					
Ventilátor légszállítása	Hűtés	Csendes működés / Alacsony / Közepes / Magas / Szuper magas	m³/perc	4,6 / 6,1 / 8,2 / 11,0 / 11,9	4,6 / 6,1 / 8,2 / 11,0 / 11,9	4,6 / 6,1 / 8,6 / 11,5 / 12,4	4,6 / 6,1 / 8,6 / 11,9 / 12,9	4,6 / 7,2 / 9,8 / 13,1 / 14,1	5,2 / 7,6 / 10,4 / 13,5 / 14,4	
	Fűtés	Csendes működés / Alacsony / Közepes / Magas / Szuper magas	m³/perc	4,5 / 6,4 / 8,7 / 10,9 / 11,9	4,5 / 6,4 / 8,7 / 10,9 / 11,9	4,5 / 6,4 / 9,0 / 11,1 / 12,1	4,5 / 6,4 / 9,0 / 11,5 / 12,5	5,2 / 7,7 / 10,5 / 14,6 / 15,6	5,7 / 8,2 / 11,1 / 15,1 / 16,1	
Hangteljesítmény-szint	Hűtés		dB(A)	57	57	57	60	60	60	
Hangnyomásszint	Hűtés	Csendes működés / Alacsony / Közepes / Magas / Szuper magas	dB(A)	19 / 25 / 32 / 39	19 / 25 / 32 / 39	19 / 25 / 33 / 40	19 / 25 / 33 / 41	21 / 29 / 37 / 45	24 / 31 / 39 / 46	
Áramellátás	Fázis / Frekvencia / Feszültség		Hz/V	1~ / 50 / 220-240						

Kültéri egység				RXA	20A	25A	35A	42A	50A
Méret	Egység	Magasság x Szélesség x Mélység	mm		550 x 765 x 285			735 x 825 x 300	
Súly	Egység		kg		32			47	
Hangteljesítmény-szint	Hűtés		dB(A)		59	59	61	62	
Hangnyomásszint	Hűtés	Magas	dB(A)		46	46	49	48	
Működési tartomány	Hűtés	T körny.	Min.~Max. °CDB		-10 ~ 46				
	Fűtés	T körny.	Min.~Max. °CWB		-15 ~ 18				
Hűtőközeg	Típus				R-32				
	GWP				675				
	Töltet		kg		0,76			1,3	
	TCO <sub>2</sub> eq				0,51			0,88	
Csőcsatlakozások	Folyadék	Külső átmérő	mm		6,35			6,4	
	Gáz	Külső átmérő	mm		9,5			12,7	
Csőhossz	Kült.e.-Belt.e.	Max.	m		20			30	
	Rendszer	Teljesen feltöltött	m		10				
		További hűtőközeg	kg/m		0,02 (a 10 m-t meghaladó csőhossz esetén)				
	Szintkülönbség	Belt.e.-Kült.e. Max.	m		15			20	
Áramellátás	Fázis / Frekvencia / Feszültség		Hz/V		1~ / 50 / 220-240				
	Áramerősség - 50Hz	Ajánlott lomha biztosíték (MFA)	A		10	13	16		

Csak multi kültéri egységekhez csatlakoztatható

EER/COP az Eurovent 2012 alapján, csak EU-n kívüli használatra.

Az MFA a megszakító és a földzárlat-megszakító kiválasztására használt.

**Fluor-tartalmú, üvegház hatást fokozó gázokat tartalmaz.**

A hűtőközeg tényleges töltési mennyisége függ az egység végleges kialakításától, a részletek az egység címkéjén találhatóak meg.

Előzetes adatok



#### Daikin Europe N.V.

Naamloze Vennootschap · Zandvoordestraat 300 · 8400 Oostende · Belgium · [www.daikin.eu](http://www.daikin.eu) · BE 0412 120 336 · RPR Oostende (felelős szerkesztő)

ECPHU18-002

02/18



Jelen kiadvány kizárólag tájékoztatási célokat szolgál, és semmilyen kötelezettségvállalást nem jelent a Daikin Europe N.V. részéről. A Daikin Europe N.V. jelen kiadvány tartalmát aktuális legjobb tudásának megfelelően állította össze. Az itt bemutatott termékek és szolgáltatások teljességére, megbízhatóságára, illetve adott célnak való megfelelésére vonatkozóan nem vállal semmiféle kifejezett vagy nem kifejezett garanciát. A termékek műszaki jellemzői előzetes bejelentés nélkül változhatnak. A Daikin Europe N. V. kifejezetten elutasít a kiadvány használatából, és/vagy értelmezéséből eredő minden közvetlen vagy közvetett, a lehető legszélesebb értelemben vett károsodást. A tájékoztató teljes tartalma a Daikin Europe N.V. szerzői jogvédelme alatt áll.

Nem klórozott papírra nyomtatva. Készítette a Platzer Kommunikation, Németország.